

Simple[®]pro

ЗАВОД
ЛАБОРАТОРНОЙ
МЕБЕЛИ

ПАСПОРТ ИЗДЕЛИЯ

8 (800) 222 32 97

Звонок по России бесплатный

www.simple-pro.com

info@simple-pro.com



ООО «СпецБалтМебель»
г. Санкт-Петербург

СОДЕРЖАНИЕ

I. ПАСПОРТ ИЗДЕЛИЯ

1. Назначение
2. Технические данные
3. Комплект поставки
4. Подготовка к сборке
5. Схема сборки
6. Инструкция по сборке
7. Инструкция по обслуживанию
8. Правила эксплуатации

II. ТРАНСПОРТИРОВКА И ХРАНЕНИЕ

III. ГАРАНТИЙНЫЕ ОБЯЗАТЕЛЬСТВА

СИСТЕМА ДОБРОВОЛЬНОЙ СЕРТИФИКАЦИИ ПРОДУКЦИИ, УСЛУГ И СИСТЕМ УПРАВЛЕНИЯ КАЧЕСТВОМ АВТОНОМНОЙ НЕКОММЕРЧЕСКОЙ ОРГАНИЗАЦИИ «ЦЕНТР СЕРТИФИКАЦИИ И ИСПЫТАНИЙ «МЕТРОМ» <small>Знак соответствия ЕАС (Еurasian Conformity) является обязательным для продукции, зарегистрированной в Едином реестре сертификатов ЕАС (Еurasian Conformity) на территории Республики Казахстан, Республики Беларусь и Республики Узбекистан</small>		
СЕРТИФИКАТ СООТВЕТСТВИЯ № РОСС RU.МЕТ3.Н00034		
Срок действия с 29.12.2022 по 28.12.2023		
№ 000079		
ОРГАН ПО СЕРТИФИКАЦИИ АНО «Центр сертификации и испытаний «Метром». Место нахождения: 195197, РОССИЯ, город Санкт-Петербург, ПР-КТ КОНДРАТЬЕВСКИЙ, Д.15, К.2 ЛИТЕР 3, ПОМЕЩЕНИЕ 18-Н3, ОАИЭС 52, Юрид. адрес: 027802185457, Номер телефона: +7 8123441397, Адрес электронной почты: info@metro-pro.com		
ПРОДУКЦИЯ Набор лабораторной мебели Simple PRO пр. ЛК 1.00.00 и изделия из него (за исключением мебели вспомогательной лаборатории) из алюминиевых профилированных листов, алюминиевых листового конструктивного исполнения, с том числе с встроенными доводчиками/замками. Состав см. приложение № 1 к 3 листам.		
Исполнитель: ООО «САНТЕХ-ПРО С ОПРАЧЕВЕННОЙ ОТВЕТСТВЕННОСТЬЮ» «СПЕЦАЛТМЕБЕЛЬ», Место нахождения: 195197, РОССИЯ, город Санкт-Петербург, проспект КОПИРА ГИВЕНСКИЙ, д. 15, К. 2 ЛИТЕР 3, ПОМЕЩЕНИЕ 18-Н3, ОАИЭС 52. Адрес места осуществления деятельности по изготовлению продукции: в Санкт-Петербурге, г. Санкт-Петербург, в Шушары, пр-кт Невзоровский, дом 25, корпус 3, литера А.		Итого ОК 034-014 (ЕАЭС, 2006) 31.09.13.19 31.09.11
ОТВЕТСТВЕННОСТЬ ТРЕБОВАНИЯМ НОРМАТИВНЫХ ДОКУМЕНТОВ ГОСТ 19917-2014 «Мебель для учебных и научных. Общие технические условия» ГОСТ 1077-2014 «Мебель. 200 мм зажимные устройства»		Ано ТН ВУД (ЕАЭС, 2006) 940330100, 940330900, 940330100, 940330900, 940330100, 940330900, 940330100, 940330900
ИЗГОТОВИТЕЛЬ Общество с ограниченной ответственностью «СПЕЦАЛТМЕБЕЛЬ», ИНН 784119806, Юридический адрес (место нахождения): 195197, г. Санкт-Петербург, Кондратьевский пр., д.15 литер 3, литер 3, пом. 18-Н3, офис 52 Физический адрес (место осуществления деятельности): 196504, г. Санкт-Петербург, поселок Шушары, Невзоровский пр., дом 25, корпус 3, литера А.		
СЕРТИФИКАТ ВЫДААН Обществу с ограниченной ответственностью «СПЕЦАЛТМЕБЕЛЬ», Юридический адрес (место нахождения): 195197, г. Санкт-Петербург, Кондратьевский пр., д. 15 литер 3, литер 3, пом. 18-Н3, офис 52 Физический адрес (место осуществления деятельности): 196504, г. Санкт-Петербург, поселок Шушары, Невзоровский пр., дом 25, корпус 3, литера А.		
ПА ОСНОВАНИИ протокола испытаний № 078-037/С/Р-2022 от 29.12.2022 года, Испытательная лаборатория промышленной продукции АНО «ЦСИ «Метром»» (пр. № РОСС RU.ИВ.019.01.ПРОИСП.101 от 11.01.2022 года, сертификат соответствия № IC 031 ССР.АА.5.В.000320, № IC 031 С-RT-AT.21.В.00028		
ДОПОЛНИТЕЛЬНАЯ ИНФОРМАЦИЯ Место изготовления знака соответствия на изделии в соответствии с документацией: — АНО «САНТЕХ-ПРО» — Исполнитель: ООО «САНТЕХ-ПРО» — Исполнитель: ООО «САНТЕХ-ПРО» — Исполнитель: ООО «САНТЕХ-ПРО»		



ЕВРАЗИЙСКИЙ ЭКОНОМИЧЕСКИЙ СОЮЗ
ДЕКЛАРАЦИЯ О СООТВЕТСТВИИ

Заявитель: ОБЩЕСТВО С ОГРАНИЧЕННОЙ ОТВЕТСТВЕННОСТЬЮ «СПЕЦАЛТМЕБЕЛЬ», Место нахождения: 195197, РОССИЯ, город Санкт-Петербург, ПР-КТ КОНДРАТЬЕВСКИЙ, Д.15, К.2 ЛИТЕР 3, ПОМЕЩЕНИЕ 18-Н3, ОАИЭС 52, Юрид. адрес: 027802185457, Номер телефона: +7 8123441397, Адрес электронной почты: info@metro-pro.com

В лице: ГЕНЕРАЛЬНОГО ДИРЕКТОРА КОРОЛЕВА ДМИТРИЯ ГЕННАДЬЕВИЧА

заявляет, что Набор лабораторной мебели Simple PRO пр. ЛК 1.00.00 и изделия из него (за исключением мебели вспомогательной лаборатории) из алюминиевых профилированных листов, алюминиевых листового конструктивного исполнения, с том числе с встроенными доводчиками/замками. Состав см. приложение № 1 к 3 листам.

Исполнитель: ООО «САНТЕХ-ПРО С ОПРАЧЕВЕННОЙ ОТВЕТСТВЕННОСТЬЮ» «СПЕЦАЛТМЕБЕЛЬ», Место нахождения: 195197, РОССИЯ, город Санкт-Петербург, проспект КОПИРА ГИВЕНСКИЙ, д. 15, К. 2 ЛИТЕР 3, ПОМЕЩЕНИЕ 18-Н3, ОАИЭС 52. Адрес места осуществления деятельности по изготовлению продукции: в Санкт-Петербурге, г. Санкт-Петербург, в Шушары, пр-кт Невзоровский, дом 25, корпус 3, литера А.

Документ, в соответствии с которым изготовлена продукция: (О) 5621-001-5890556-2014 «Исполнительная документация на изготовление мебели Simple PRO пр. ЛК 1.00.00 и изделий из него. Технические условия», ГОСТ 16371-2014 «Мебель. Общие технические условия», ГОСТ 19917-2014 «Мебель для учебных и научных. Общие технические условия».

Коды ТН ВУД ЕАЭС: 940330100, 940330900, 940330100, 940330900, 940330100, 940330900, 940330100, 940330900.

Серьезный выпуск.

Соответствует требованиям Технического регламента Таможенного союза 025/2012 «О безопасности мебельной продукции»

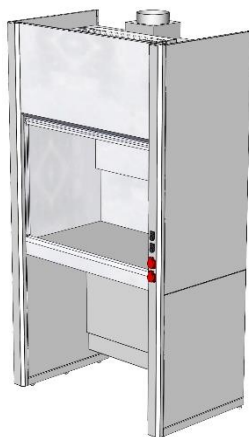
Декларация о соответствии принята на основании протокола 678-14400-2021 (дата 04.10.2021) года, «Испытательная лаборатория промышленной продукции АНО «ЦСИ «Метром»», пр. № RA.RU.21.ДВ80. Схема декларирования: 183.

Дополнительная информация: Стандарты и иные нормативные документы: ГОСТ 19917-2014 «Мебель для учебных и научных. Общие технические условия» ст. 5.2.5, 5.2.16, 5.2.18, 5.2.8, 5.3, 5.4, 5.5, 8, 9; ГОСТ 16371-2014 «Мебель. Общие технические условия» лл. 5.2.5, 5.2.30, 5.2.31, 5.3., 5.3.2, 5.4, 5.5, 6.5, 8.3, 9; Условия и сроки хранения: Изделия мебели должны храниться в закрытом помещении, при температуре не ниже +2 °С и относительной влажности воздуха от 45% до 70%. Гарантийный срок эксплуатации мебели (корпусной и стенов - 18 месяцев, стульев, табуретов - 12 месяцев).

Декларация о соответствии действительна с даты регистрации по 28.12.2022 включительно


(подпись) М.П. КОРОЛЕВ ДМИТРИЙ ГЕННАДЬЕВИЧ
(ф. И. О. заявителя)

Регистрационный номер декларации о соответствии: ЕАЭС N RU Д-РУ.РА08.В.51801/22
Дата регистрации декларации о соответствии: 29.12.2022



Шкаф вытяжной химический ШВП
 (ЛК-900 ШВП, ЛК-1200 ШВП, ЛК-1500 ШВП, ЛК-1800 ШВП)
ГОСТ 16371-2014

1. Назначение

Шкаф вытяжной модели ШВП предназначен для работы с особо агрессивными химическими веществами, включая неорганические концентрированные кислоты (соляную, серную, азотную, плавиковую) и их пары. Допускается использование в условиях повышенной влажности, а также прямой контакт с водой и другими жидкостями.

2. Технические данные

2.1. Размеры

Модель	Габаритные размеры (Ш×Г×В), мм	Высота с поднятым экраном, мм	Высота подъёма защитного экрана, мм	Максимальная масса изделия, кг
ЛК-900 ШВП	960×765×2300 (2360*)	2300 (2360*)	700	210
ЛК-1200 ШВП	1260×765×2300 (2360*)	2300 (2360*)	700	235
ЛК-1500 ШВП	1560×765×2300 (2360*)	2300 (2360*)	700	260
ЛК-1800 ШВП	1860×765×2300 (2360*)	2300 (2360*)	700	290

* Высота изделия с учётом фланца.

2.2. Описание

Изделие разборной конструкции, состоящее из верхней части – вытяжной камеры и нижней части – каркаса.

Каркас: основой изделия является сборно-разборный металлический каркас с роликовыми опорами для перемещения шкафа и регулируемые опоры (до 30

мм) для фиксации и компенсации неровностей пола, окрашенный порошковой краской.

Корпус выполнен из монолитного глянцевого полипропилена.

В конструкции камеры недопустимо применение каких-либо металлических деталей для предотвращения коррозии изделия при работе с концентрированными кислотами.

Вытяжка воздуха осуществляется из верхней, средней и нижней части камеры, для удаления из рабочей зоны газов и паров.

Рабочая поверхность шкафа может быть выполнена из следующих материалов:

- Бесшовный керамогранит (GranTec);
- Монолитный химически стойкий пластик (Lab HPL);
- Полипропилен.

2.3. Комплектация

В *стандартную комплектацию* шкафа входят:

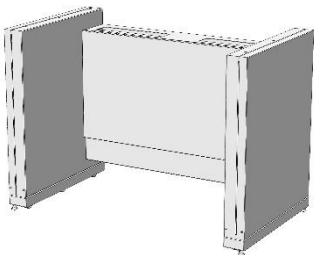
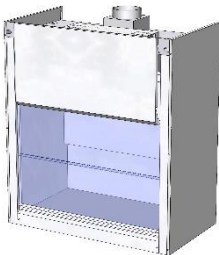



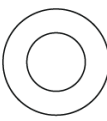
- Полипропиленовый фланец диаметром 200 мм с каплесборником, расположенный на верхней крышке вытяжной камеры для подключения к вентиляции;
- Два независимых друг от друга экрана, изготовленных из стекла триплекс толщиной 6 мм. Механизм подъёма расположен вне рабочей зоны. При полностью открытом рабочем пространстве, экраны не выходят за габариты вытяжного шкафа. В закрытом положении подъёмного экрана доступ воздуха в вытяжную камеру обеспечивается за счёт зазора в 10 мм между полипропиленовой ручкой и полипропиленовым противопроливочным бортиком. Высота рабочего проёма при полностью поднятом защитном экране – 700 мм. Подъёмным механизмом обеспечивается лёгкое перемещение и надёжное фиксирование экрана на любой заданной высоте. Система противовесов расположена снаружи на задней стенке шкафа;
- Светодиодный светильник 18 Вт (класс защиты IP65), расположенный на верхней панели вытяжной камеры вне рабочей зоны. Освещённость в центре рабочей поверхности не менее 600 люкс;
- Брызгозащищённые электророзетки 220 В, 16 А (2 шт.) с заземлением и выключатели, расположенные на передней правой планке вытяжной камеры;
- Электромонтажная коробка о.у. с клеммами KM-222 102x102x43,5 IP44 и дифференциальный автомат аварийного отключения питания 16 А с УЗО, расположенные на верхней панели с внешней стороны справа.

В *дополнительную комплектацию* шкафа входят:

- Автономный кислотостойкий вентилятор из полипропилена центробежного типа;
- Регулятор скорости вращения вентилятора;
- Взрывозащищённый светильник;
- Тумбы и вытяжка из тумб;

- Перчатки в защитный экран (только для экрана из орг. стекла, стандартное расстояние между центрами отверстий 400 мм);
- Дополнительный блок электророзеток (2 шт.) с автоматом отключения питания;
- Кран для подвода воды;
- Кран для деионизированной воды;
- Химический смеситель;
- Сливные раковины из полипропилена;
- Кран для подвода газа;
- Кран для подвода сжатого воздуха/вакуума;
- Встроенная нагревательная панель.

3. Комплект поставки

№	1		2		3	
Наименование	Разборный металлический каркас		Вытяжная камера (бокс)		Лицевые планки (комплект)	
						
Кол-во	1 шт.		1 шт.			
№	4		5		6	
Наименование	Болт М8х16		Болт М8х45		Шайба 8	
						
Кол-во	12 шт.		6 шт.		18 шт.	
					1 шт.	

4. Подготовка к сборке

- 4.1. Распаковать шкаф и проверить целостность покрытия.
- 4.2. Проверить комплектность.
- 4.3. Осуществить сборку согласно инструкции.

5. Схема сборки

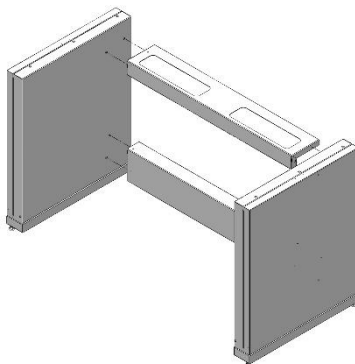


Рис. 1. Сборка каркаса

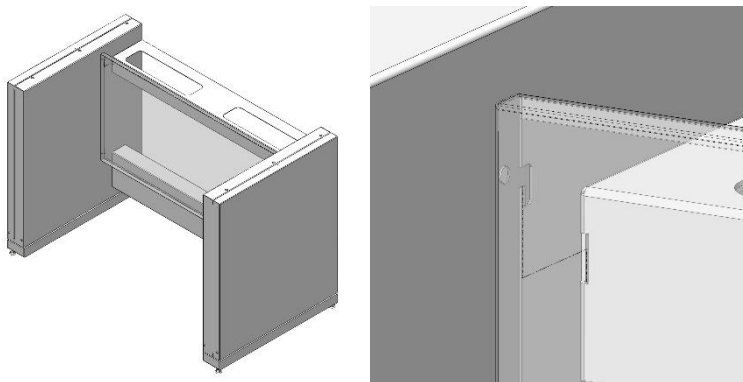


Рис. 2. Установка задней панели

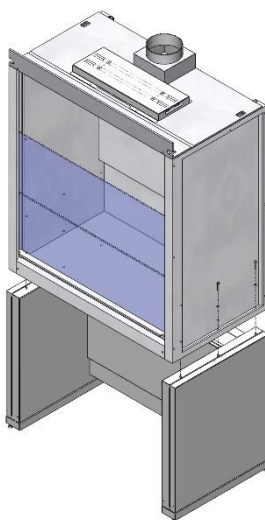
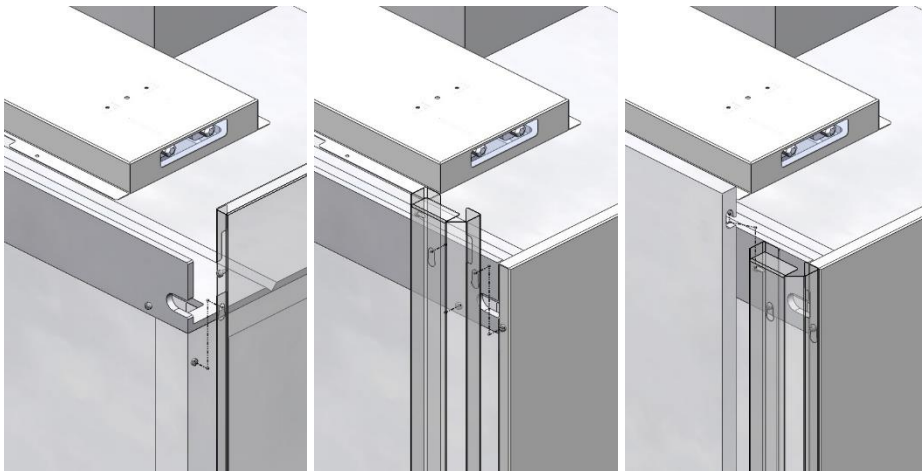


Рис. 3. Установка вытяжной камеры



*Рис. 4.1, 4.2, 4.3 Установка навесных элементов:
Боковые панели, лицевые планки, лицевой щит*

6. Инструкция по сборке

Для сборки необходимо: разводной ключ (или ключ «на 13»), шуруповёрт.

- 6.1. Соединить боковины с верхней рамой и задней распорками каркаса, используя болты M8x16, шайбы 8 и предусмотренные в боковинах заклёпки-гайки M8 (Рис. 1).
- 6.2. Если вытяжной шкаф не комплектуется тумбой – установить на каркас заднюю панель (Рис. 2).
Если шкаф комплектуется тумбой, то задняя панель не устанавливается.
- 6.3. Снять с вытяжной камеры наружные навесные боковые панели, потянув их вверх.
- 6.4. Установить вытяжной бокс на каркас; зафиксировать, используя болты M8x45, шайбы 8 и предусмотренные в боковинах заклёпки-гайки M8 (Рис. 3).
- 6.5. Последовательно установить навесные элементы:
 - Боковые панели (Рис. 4.1);
 - Лицевые планки (Рис. 4.2);
 - Лицевой щит (Рис. 4.3).
- 6.6. Если вытяжной шкаф комплектуется сантехникой необходимо:
 - Установить хим. кран и сливную раковину в вытяжную камеру;
 - При установке сливной раковины края раковины обработать сантехническим хим. стойким герметиком. Для этого: нанести ровный шов герметика, установить мойку, оставить на 24 часа, потом срезать остатки герметика;
 - Соединить гофротрубу (1½”x40/50) со сливной раковинной и канализационным стоком воды;
 - Соединить хим. кран (½” нар.) с подводом (источником) воды.
- 6.7. Подключение сантехники должно осуществляться аттестованным специалистом.

- 6.8. Если вытяжной шкаф комплектуется нагревательной панелью, нанести на неё уплотнитель (в комплекте), вставить нагревательную панель в соответствующий вырез.
- 6.9. Подключить вытяжную камеру к вентиляции (на крышке вытяжной камеры имеется фланец Ø200 мм).
- 6.10. Подключить вилку вытяжного шкафа к электропитанию (при подключении в щиток, заземление – жёлто-зелёный провод).
- 6.11. Подключение электрики должно осуществляться аттестованным специалистом.**
- 6.12. При дополнительной установке газовых кранов, вентиляй, патрубков, подключение и приобретение подводки и комплектующих (для газов) осуществляется потребителем.
- 6.13. Выставить изделие по уровню.
- 6.14. Снять защитную плёнку с корпуса шкафа.
- 6.15. Завести журнал по эксплуатации, зафиксировать дату пуска в эксплуатацию.

7. Инструкция по обслуживанию

- 7.1. Зарегистрировать в журнале эксплуатации ежемесячный и ежегодный осмотр.
- 7.2. В ежемесячный осмотр входят:
- визуальный осмотр – проверка состояния тросов; проверка электрифицированных изделий, светильника; проверка герметичности газовой, водяной подводок, сифонов;
 - уборка пыли, грязи с боковых стен, крыши, используя обычные моющие не абразивные средства.
- 7.3. В ежегодный осмотр входят: ежемесячный осмотр; подкраска царапин на каркасе; смазка направляющих; проверка и регулировка движения грузов; проверка вентиляции с измерением скорости аспирации вытяжной системы.
- 7.4. Проверка и регулировка движения грузов, в случае необходимости, может проводиться ежеквартально.
- 7.5. Ежегодный осмотр может быть проведен сервисной службой ООО «СпецБалтМебель».
- 7.6. В случае необходимости чистки защитного экрана изнутри шкафа – снять навесной лицевой щит (п. 6.5 «Инструкции по сборке»), промыть экран, установить щит обратно.

8. Правила эксплуатации

- 8.1. Шкаф должен эксплуатироваться в сухих проветриваемых помещениях при температуре окружающей среды от 10 °С до 40 °С и относительной влажностью от 45% до 75%.
- 8.2. Изделие необходимо оберегать от механических повреждений, от воздействия повышенной температуры и влажности, а также от воздействия сильных химических реагентов и их паров.
- 8.3. Защитный экран вытяжного шкафа следует опускать и поднимать плавно, без рывков и ударов.
- 8.4. Нагрузка на рабочую поверхность шкафа не должна превышать 100 кг.

8.5. При использовании нагревательных плит в рабочей камере шкафа
ЗАПРЕЩАЕТСЯ:

- располагать нагревательные элементы плит на расстоянии менее 15 см от вытяжного щита, боковых и задней стенок шкафа;
- допускать нагрев полипропиленовых конструкционных элементов вытяжной камеры более 50 °С. Для этого вытяжная вентиляция должна иметь достаточную производительность для удаления разогретого воздуха.
- В случае несоблюдения данных требований существует риск изменения геометрических параметров элементов конструкции (коробление материала). Предприятие-изготовитель в этом случае ответственности не несёт.

ЗАПРЕЩЕНО: Проводить работы с едкими и агрессивными веществами (особенно с концентрированными неорганическими кислотами) и хранить такие вещества в вытяжном шкафу ПРИ ВЫКЛЮЧЕННОЙ СИСТЕМЕ ВЕНТИЛЯЦИИ.

Вытяжная система должна обеспечивать достаточный воздухообмен для удаления паров вредных веществ. Линейная скорость воздуха в рабочем проеме вытяжного шкафа при любых условиях должна быть не менее 0,5 м/с.

В случае невыполнения данных требований отдельные детали и механизмы вытяжного шкафа (ролики, держатели троса, сам трос и пр.) могут подвергнуться разрушению и выйти из строя. В случае несоблюдения данных требований производитель снимает с себя гарантийные обязательства.

Свидетельство о приёмке:

Шкаф вытяжной химический

Наименование и обозначение

Изготовлен(а) и принят(а) в соответствии с обязательными требованиями государственных (национальных) стандартов, действующей технической документации и признан(а) годным(ой) для эксплуатации

Начальник ОТК

МП

Подпись

Расшифровка

Дата

ВНИМАНИЕ!

Предприятие-изготовитель оставляет за собой право проводить конструктивные изменения, связанные с внедрением новых материалов и технологий, направленных на повышение качества и долговечности изделий.

Гарантийный срок эксплуатации стёкол в вытяжном шкафу (защитных экранов) – 6 месяцев с даты отгрузки.

Транспортировка и хранение

1. Изделия транспортируются всеми видами транспорта в крытых транспортных средствах, а также в контейнерах.
2. Транспортирование осуществляется в соответствии с правилами перевозки грузов, действующими на каждом виде транспорта.
3. Изделия транспортируются в упаковке Предприятия-изготовителя при температуре от -25 °С до +50 °С и относительной влажности 80%.
4. Упаковка выполнена в соответствии с требованиями ГОСТ 16371-2014 и «Рекомендациями по организации производства мебели и поставке её торгующим организациям в разобранном виде» (из гофрокартона – для ламинированных деталей, из полиэтилена – для металлических рам).
5. Изделия должны храниться в упакованном виде в сухих крытых помещениях, при температуре воздуха от +2 °С до +35 °С и относительной влажности от 45% до 70%, в условиях, исключающих воздействие атмосферных осадков и агрессивных сред; воздух не должен содержать примесей, вызывающих коррозию металла. Полы в помещениях должны быть горизонтальные и ровные, изолированные от влаги.
6. При хранении и транспортировании изделия не должны испытывать воздействия нагрузок, приводящих к остаточным деформациям.
7. Изделия, транспортируемые при температуре от 0 до 10 °С, допускается распаковывать не менее чем через 24 ч, а при температуре ниже 0 °С – не менее чем через 48 ч после переноса их в теплое помещение. Снятие упаковки с полипропиленовых изделий производят при температуре не ниже 15 °С.

Правила отгрузки товара со склада ООО «СпецБалтМебель»

1. Отгрузка товара

- 1.1. Отгрузка товара осуществляется:
 - Юридическим лицам – при наличии доверенности, паспорта и печати организации;
 - Физическим лицам – при наличии паспорта.
- 1.2. Отгрузка товара на условиях самовывоза осуществляется со склада ООО «СпецБалтМебель» представителю транспортной компании по заявке ООО «СпецБалтМебель» или представителю транспортной компании по заявке Покупателя.

Адрес, режим работы склада и карту проезда вы можете посмотреть на нашем сайте *Simple-PRO.com* в разделе «Контакты».

- 1.3. Подача груза осуществляется только на борт автотранспортного средства. Распределение, установка, закрепление груза в кузове осуществляется силами водителя/перевозчика/экспедитора.
- 1.4. Отгрузка товара наёмным транспортом:
 - Дату и время доставки Покупатель согласовывает с отделом логистики;
 - Доставка осуществляется до подъезда на адрес, указанный при оформлении заказа. Приём-передача товара осуществляется у автотранспорта

Перевозчика. Выгрузка, подъём на этаж, сборка и прочее – не входит в услугу доставки и осуществляется силами и за счёт покупателя;

- Время ожидания водителем-экспедитором Покупателя по адресу доставки составляет не более 20 минут, повторная доставка товара Покупателю (вне зависимости от суммы заказа) оплачивается Покупателем повторно.

2. Приёмка товара покупателем

При приёмке товара Покупатель должен проверить соответствие маркировки и количество получаемого товара по накладной, а также осмотреть целостность упаковки Товара. В случае нарушения упаковки проверить целостность товара и составить коммерческий акт о повреждении груза в присутствии представителя транспортной компании.

Гарантийные обязательства

- 1.** Предприятие-изготовитель гарантирует соответствие изделия требованиям ГОСТ 16371-2014, ГОСТ 19917-2014 и ТО 5621-001-58905556-2014 при соблюдении правил эксплуатации, хранения, сборки (для изделий, поставляемых в разобранном виде) и транспортирования.
- 2.** Гарантийный срок эксплуатации – 5 лет с момента продажи (отгрузки).
- 3.** В течение гарантийного срока эксплуатации Предприятие-изготовитель обеспечивает бесплатный ремонт в случае обнаружения производственных недостатков. Для этого Потребитель должен составить акт установленного образца о необходимости ремонта и направить Предприятию-изготовителю.
- 4.** Недостатки мебели или деталей, образовавшиеся вследствие нарушения порядка или технологии сборки, не являются гарантийным случаем и устраняются за счет Потребителя.
- 5.** Все предъявляемые Потребителем рекламации по нарушению комплектации изделия принимаются в течение 14 дней с момента получения.
- 6.** Срок службы изделия 10 лет.